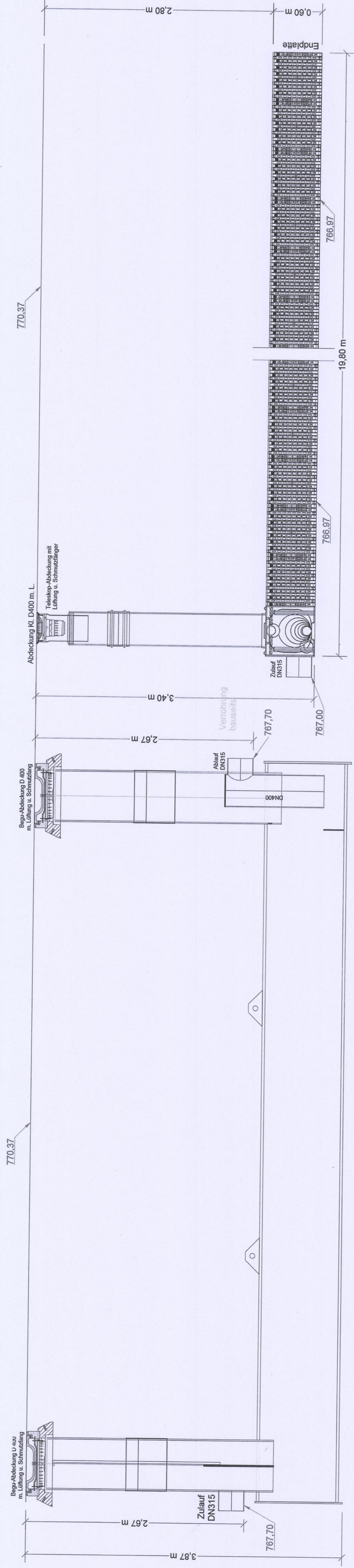
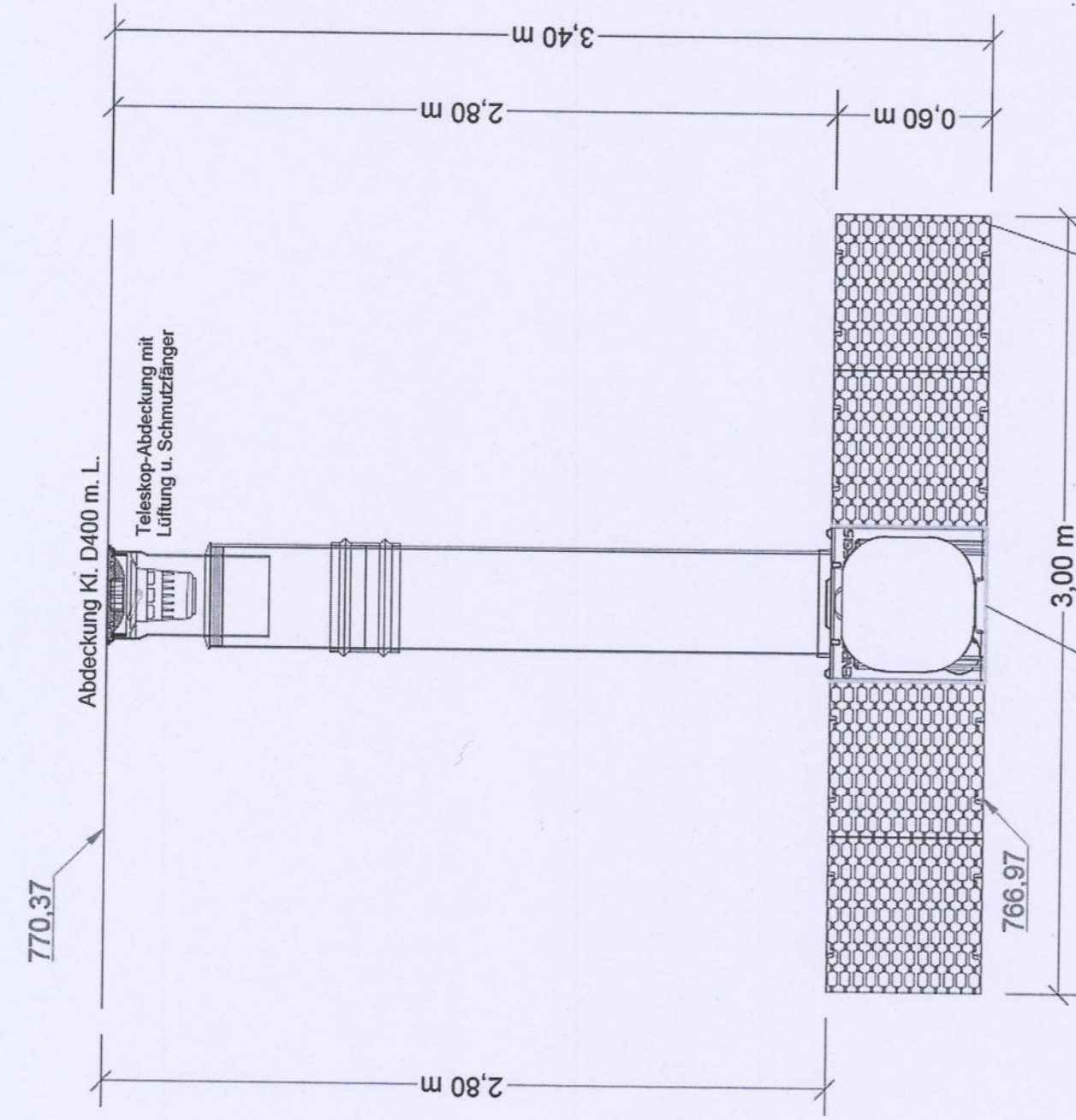


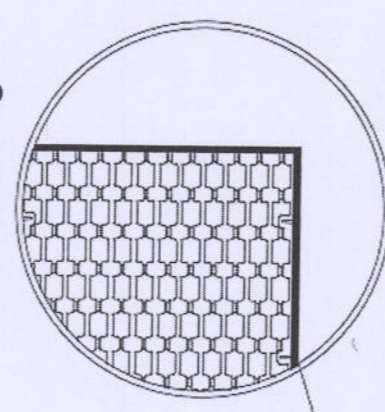
Längsschnitt



Querschnitt



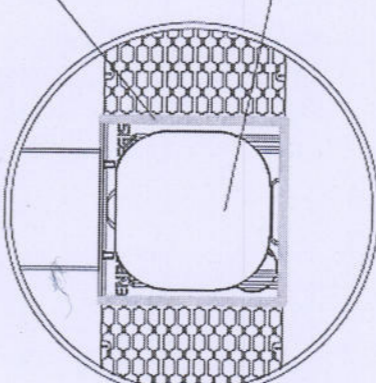
Detail-Ummantelung
Versickerung



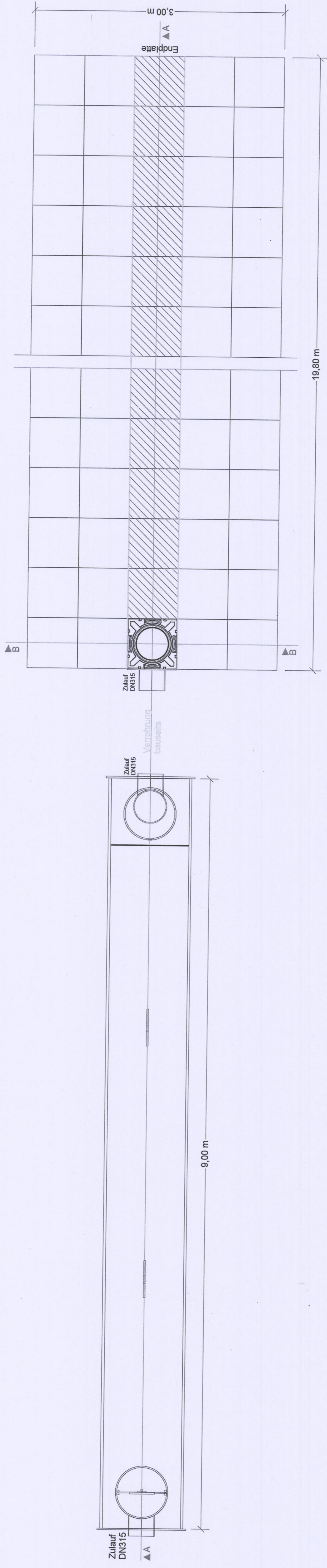
Geotextil GRK 3
mit 200g/m²

Geotextilmembran, patentierte
innenliegende Sedimentations-/ Filter-/
Rückspülstufe, Hochdruckspülbarkeit
gemäß DIN 19523 nachgewiesen
(p > 180 bar)

Detail-Filterstufe



Inspektionskanal
> DN 500



Grundriss

Projekt-Nr. 536		Beilage	
		7.	
bearbeitet	gezeichnet	geprüft	Reg.-Nr.:
Thain L.	Thain R.		
Ausführungsplanung		Sickeranlage	
Erschließung des Mischgebietes Nr. 28 Unterthingau			
Mastab 1 : 25			
 Ingenieur-Büro Tiefbau GmbH Lothar Thain Dipl.-Ing. (FH)		Vornamensgeber: Einwurfsverfasser:	
Oskarstraße 9, 87437 Kempten Tel. 08341 7748846 Mobil. 0160 7748846		Datum Unterschrift Datum Unterschrift	