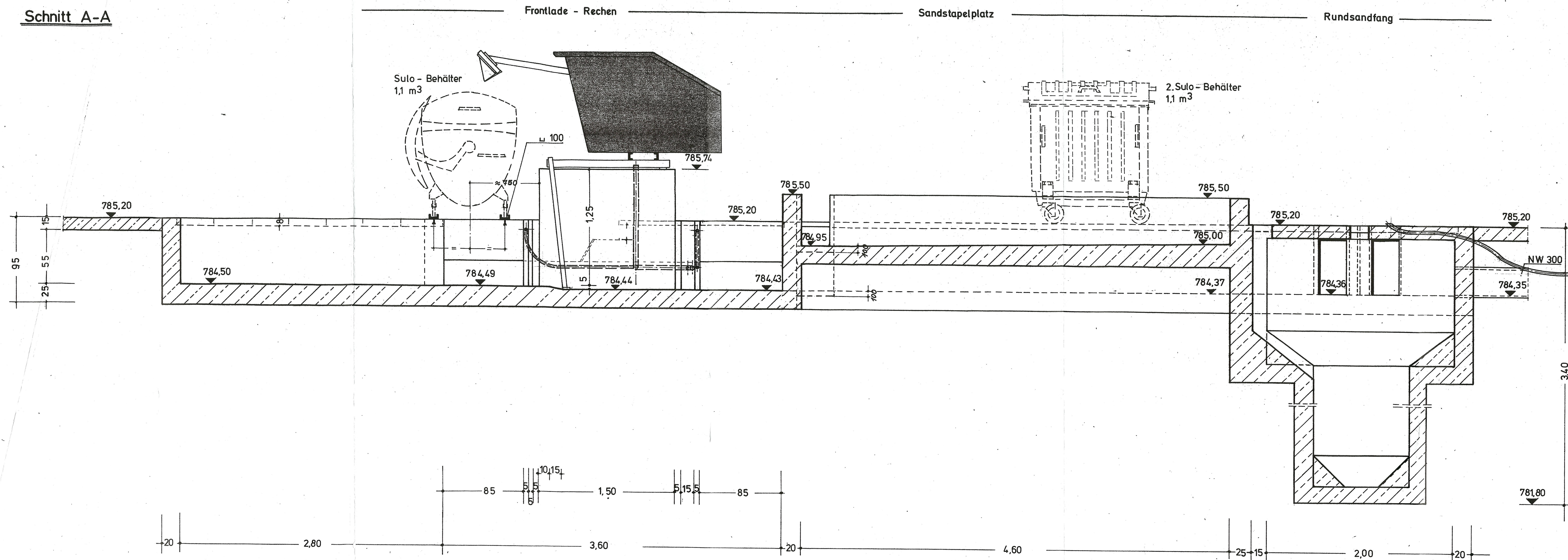
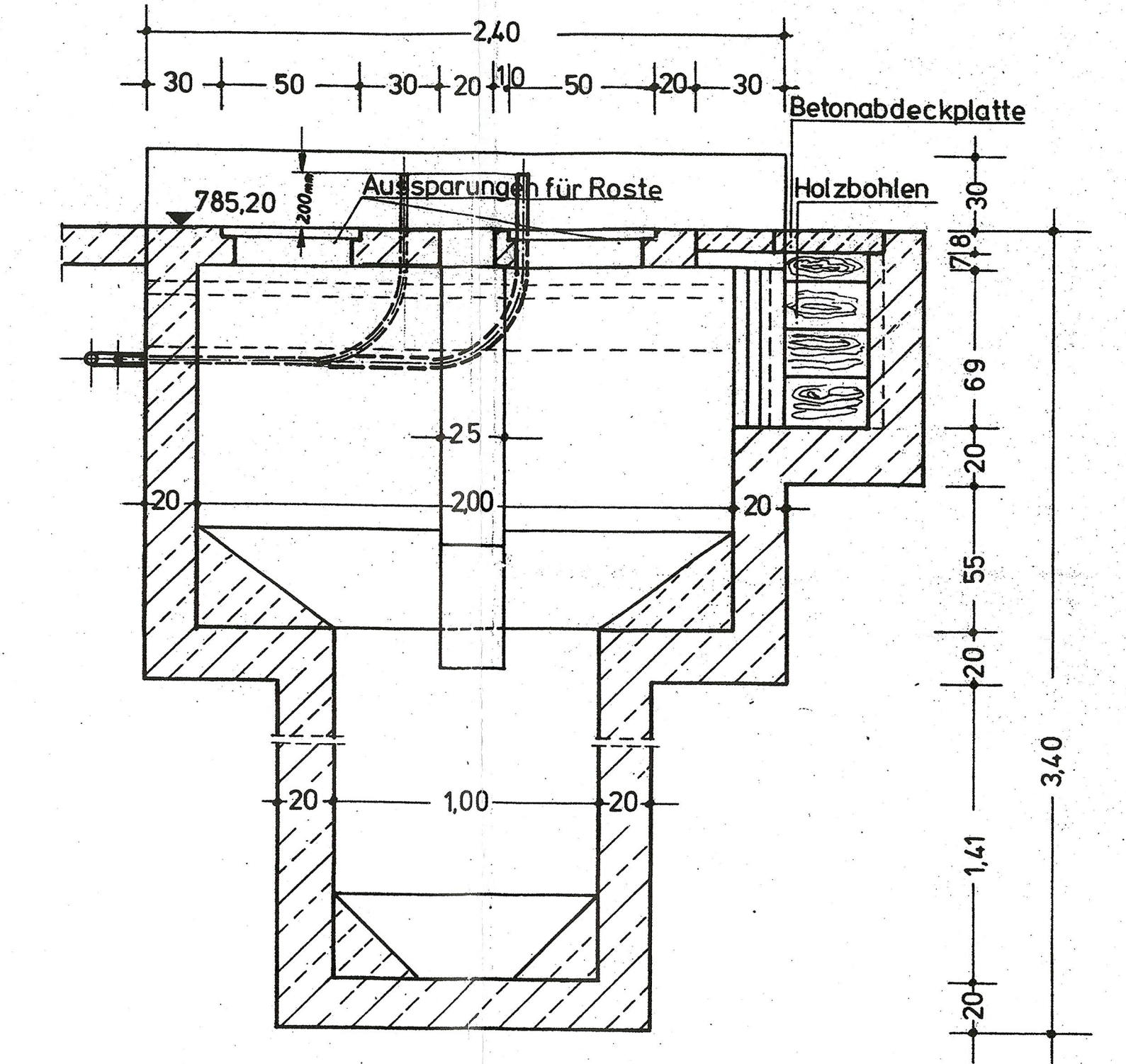


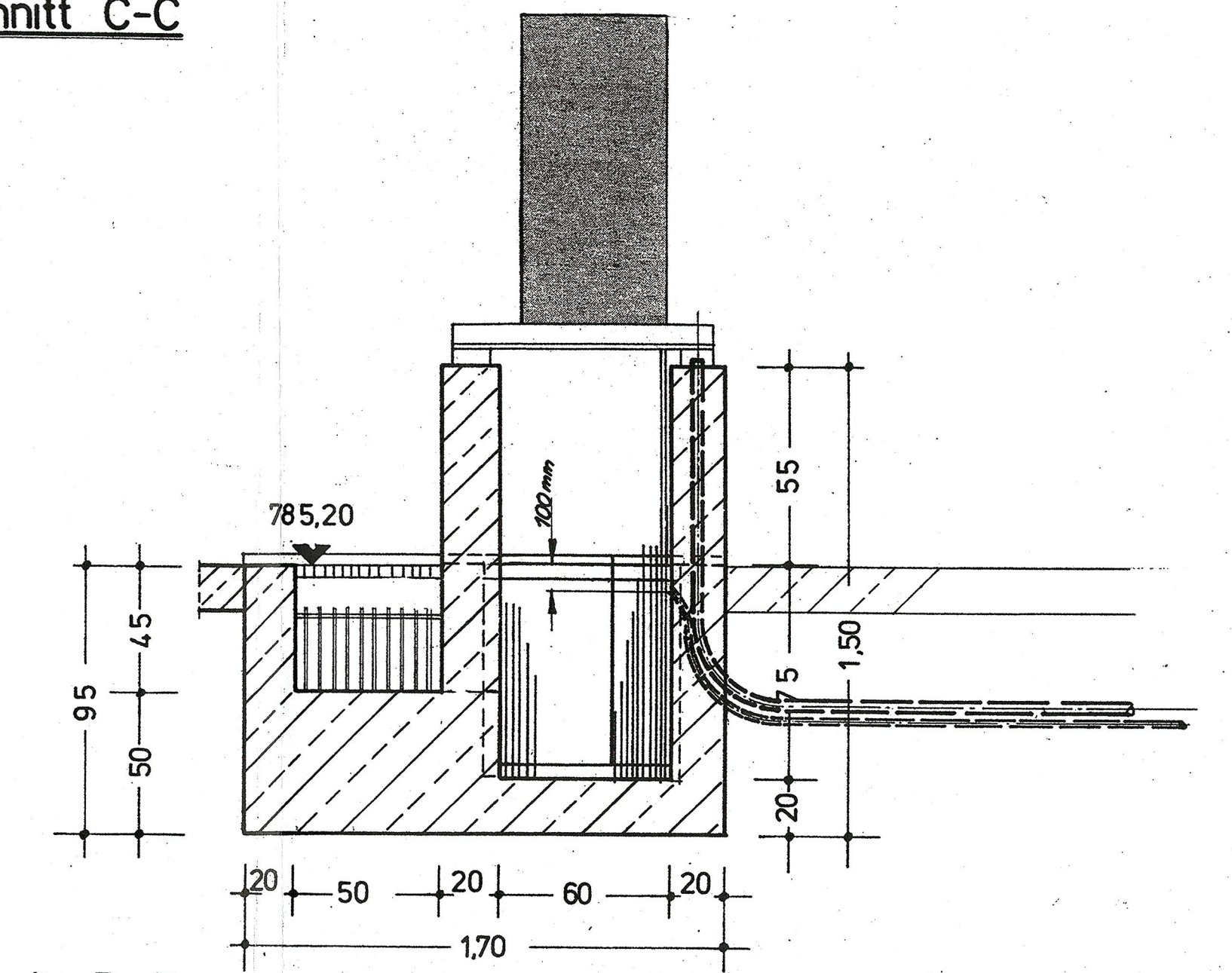
Schnitt A-A



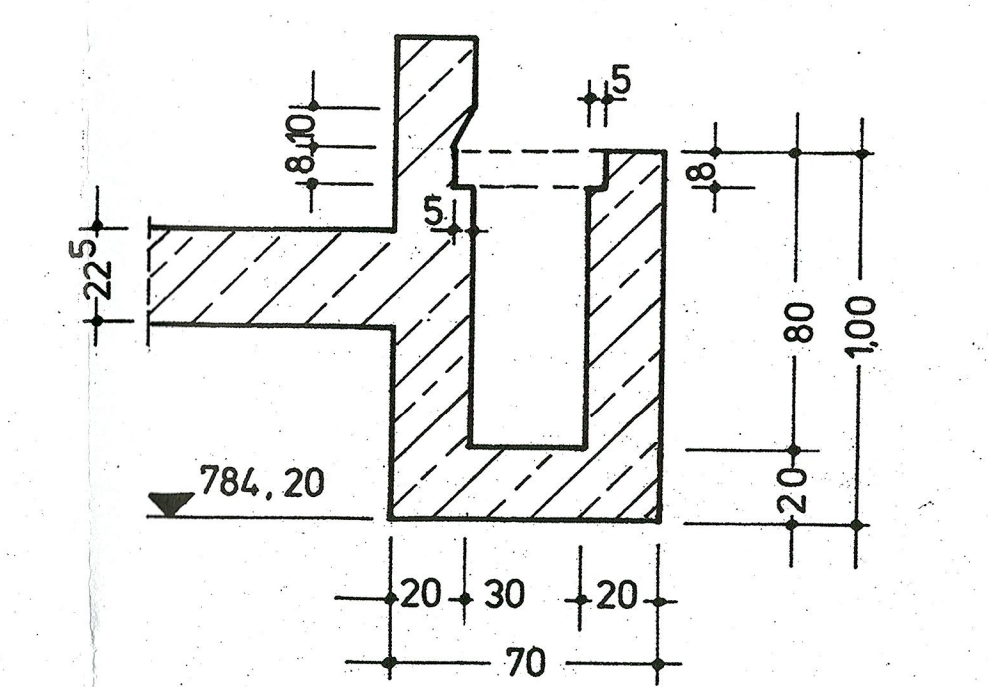
Schnitt B-B



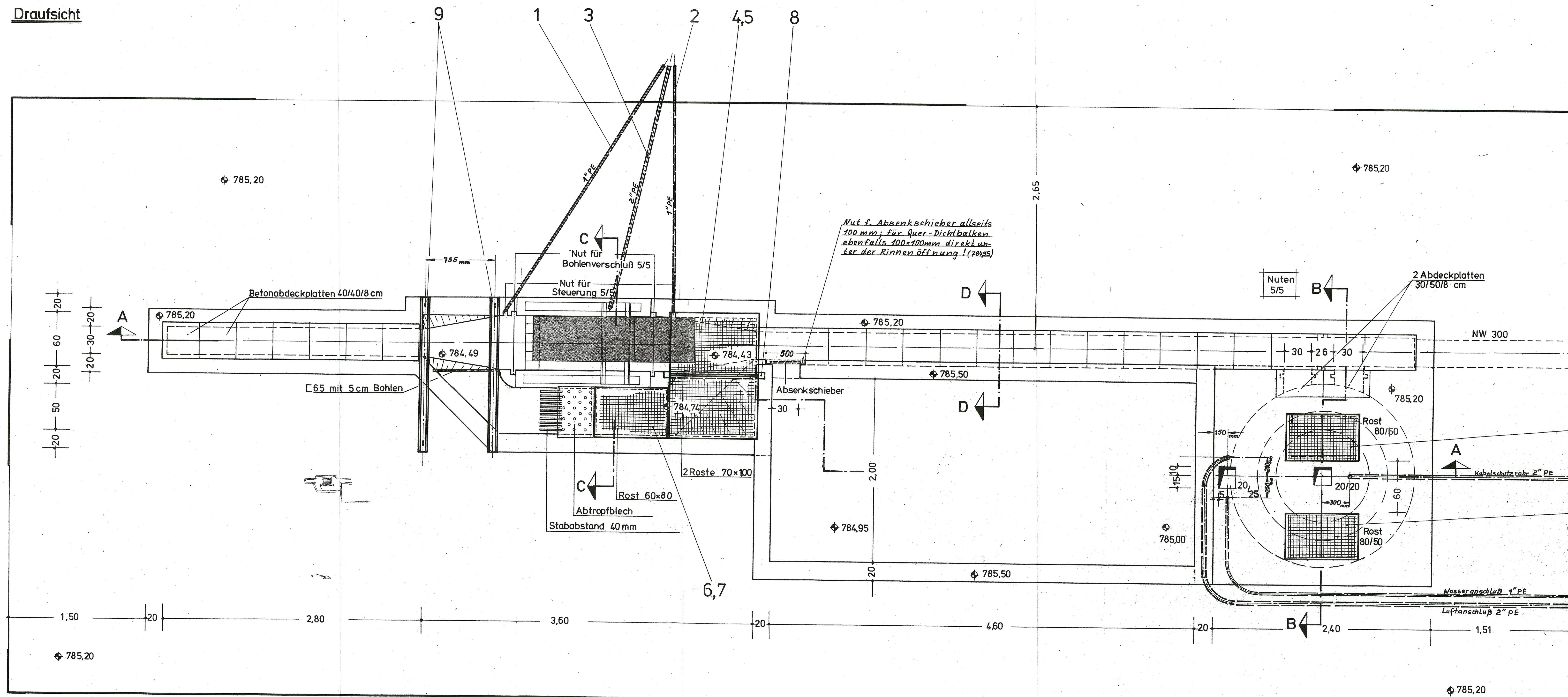
Schnitt C-C



Schnitt D-D



Draufsicht



Stücklisten siehe: 533 610-2.0/0 (Rechen)  
533 611-2.0/0 (Sandfang)

Änderung	Tag	Name	Stab und Ort	Bl. Nr.
1	27.12	Görisried	Görisried	533 609
2	28.12	Rechen u. Sandfang	Rechen u. Sandfang	533 609
3	29.12	Einbauteile-Übersicht	Einbauteile-Übersicht	533 609

Maßstab: Maßstab ohne Teilungsvergrößerung  
 Ersetzt für: Ersetzt durch  
 Zeichnungs-Nr.: 2.0 / B